

SkyLine PremiumS Elektrikli Kombi Fırın 6GN1/1, soldan menteşeli kapı, Çevreci Versiyon

SIRA # _____

MODEL # _____

ADI # _____

SIS # _____

AIA # _____



229726 (ECO6IT3AL)

SkyLine PremiumS kombi fırın, boylerli, dokunmatik ekran kontrollü, 6x1/1GN, elektrikli, 3 pişirme modu (otomatik, program, manuel), otomatik temizlik, soldan menteşeli kapı, 3 cam kapılı Çevreci versiyon

Ana Özellikler

- Yüksek çözünürlüklü komple dokunmatik ekran arayüzü (30'dan fazla dil seçeneği mevcuttur) - Renk körlüğüne uygundur.
- Seçilen ayarlara göre son derece hassas nem ve sıcaklık kontrolü için dahili (entegre) buhar jeneratörü.
- Sürekli kaliteli sonuçlar için, yiyeceğin miktarını ve boyutunu otomatik olarak algılayan Lambda sensör; gerçek nem kontrolünü garanti eder.
- Konveksiyon programı, kuru sıcak (25°C - 300°C): Düşük nemli pişirme için ideal.
- Kombi programı (25°C - 300°C): nem kontrollü pişirme ortamı elde etmek için yayılan ısı ve buharı birleştirmek, pişirme işlemini hızlandırmak ve ağırlık kaybını azaltmak.
- Düşük ısıda Buhar programı (25°C - 99°C): sous-vide, yeniden rejenerasyon ve hassas pişirme için ideal.
Buhar programı (100°C): deniz ürünleri ve sebzeler. Yüksek sıcaklıkta buhar (25°C - 130°C).
- 100'den fazla önceden yüklenmiş çeşitliliğe sahip olan 9 yemek ailesi (et, kümes hayvanları, balık, sebzeler, makarna/pirinç, yumurta, tuzlu ve tatlı unlu mamüller, ekmek, tatlı) içeren Otomatik Mod. Otomatik Algılama Fazı sayesinde fırın, pişirme işlemini seçilen pişirme sonucunu elde etmek için yüklenen yiyeceğin boyutuna, miktarına ve türüne göre optimize eder. Pişirme parametrelerine gerçek zamanlı genel bakış. Aile başına 70 farklı kişiselleştirme ve kaydetme imkanı.
- Cycles :
 - Rejenerasyon (banket tabak servisi ve tepside termalizasyon için ideal),
 - Düşük ısıda Pişirme (ağırlık kaybını en aza indirmek ve yiyecek kalitesini en yükseğe çıkarmak için),
 - Mayalama programı,
 - EcoDelta pişirme, gıda probu ile pişirme, yiyeceğin merkezi ve pişirme bölmesi arasındaki önceden ayarlanmış sıcaklık farkını koruyarak,
 - Sous-vide pişirme,
 - Statik Kombi (geleneksel pişirme işlemlerini statik fırından elde etmek için),
 - Makarnanın pastörizasyonu,
 - Kurutma programları (meyveleri, sebzeleri, etleri, deniz ürünlerini kurutmak için ideal),
 - Gıda Güvenliği Kontrolü (HACCP hijyen standartlarına uygun olarak pişirme işleminin güvenliğini otomatik olarak izlemek için),
 - Gelişmiş Gıda Güvenliği Kontrolü (pişirme işlemini pastörizasyon faktörü ile sürdürmek için).
- Programlar modu: İsteddiğiniz zaman aynı tarifleri yeniden oluşturmak için fırının hafızasında maksimum 1000 tarif saklanabilir. Tarifler, menüyü daha iyi organize etmek için 16 farklı kategoride gruplandırılabilir. 16 kademeli pişirme programları da mevcuttur.
- Aynı anda 20 farklı soğutma programını yöneten, esnekliği artıran ve mükemmel pişirme sonuçları sağlayan MultiTimer fonksiyonu. 200 MultiTimer programına kadar kaydedilebilir.
- 300 ila 1500 devir/dakika arasında 7 fan hızı pişirme sırasında olağanüstü bir eşitlik sağlar. Kapı

Onay: _____

açıldığında fan 5 saniyeden daha kısa sürede durur.

- Maksimum hassasiyet ve gıda güvenliği için 6 noktalı çoklu sensör merkez sıcaklık probu.
- Pişirme programlarının tamamen kişiselleştirilmesi için resimler yüklenebilir.
- Otomatik hızlı soğutma ve ön ısıtma fonksiyonu.
- 2 farklı kimyasal seçeneği mevcuttur: katı ve sıvı (opsiyonel aksesuar gerektirir).
- Kullanıcı arayüzünün tamamen kişiselleştirilmesini veya kilitlemesini sağlayan Make-it-mine özelliği.
- SkyHub, kullanıcının anında erişimi için ana sayfadaki favori fonksiyonlarını gruplandırmasına izin verir.
- MyPlanner, kullanıcının günlük işlerini planlayabileceği ve her bir görev için kişisel uyarılar alabileceği bir ajanda olarak çalışır.
- Yağ Boşaltma: Entegre yağ tahliyesine ve daha güvenli çalışma için yağ toplamaya uygun (opsiyonel aksesuar olarak özel taban).
- HACCP verilerini indirmek, soğutma programlarını paylaşmak ve konfigürasyonları için USB portu. USB portu aynı zamanda sous-vide probunun takılmasına da imkan verir (isteğe bağlı aksesuar).
- Uzaktan ve HACCP izlemeden bağlı cihazlara gerçek zamanlı erişim için bağlantı hazır (isteğe bağlı aksesuar gerektirir).
- QR-Kodunu herhangi bir mobil cihazla tarayarak kolayca erişilebilen materyalleri destekleyen eğitimler ve rehberler.
- Arıza süresinin engellenmesi için bir arıza meydana gelirse, kendi kendine teşhis ile yedekleme modu otomatik olarak devreye girer.
- Programın sonunda otomatik tüketim görüntüleme.
- Kapasite: 6 GN 1/1 Gastronomi tepsi
- Uzaktan ve veri izlemek için bağlı cihazlara gerçek zamanlı erişim için bağlantı hazır (isteğe bağlı aksesuar gerektirir - daha fazla ayrıntı için Şirket ile iletişime geçebilirsiniz).
- Yüksek hassasiyetli değişken hızlı fan ve havalandırma valfi ile birlikte, kabinin özel tasarımı sayesinde eşit pişirme ve sıcaklık kontrolünde- maksimum performans elde etmek için OptiFlow hava dağıtım sistemi.

Konstrüksiyon

- Kolay temizlik ve çift LED ışık hattı için 2 menteşeli iç panelli, üçlü termo camlı kapı.
- Kolay temizlik için tüm yuvarlatılmış köşelere sahip kusursuz hijyenik iç kabin.
- Her tarafı AISI 304 paslanmaz çelik konstrüksiyondur.
- Kolay servis için kontrol panosuna önden erişim.
- Hızlı durulama için otomatik geri çekme sistemi ile entegre püskürtme tabancası.
- Kolay temizlik için IPX 5 püskürtme suyu koruma sertifikası.
- 1/1 GN n.1 tepsi rafı ile birlikte verilir, tepsi araları 67mm.

Sürdürülebilirlik

- Ergonomi ve kullanılabilirlik alanında 4 yıldızlı sertifikaya sahip insan odaklı tasarım.
- Ergonomik tasarımı ve dirsek ile açma özelliğine sahip kanat şeklindeki tutma kolu, tepsileri yönetmenizi kolaylaştırır (EPO'da Kayıtlı Tasarım).
- Kişiselleştirilmiş yavaş pişirme programları için azaltılmış güç fonksiyonu.
- SkyClean: Entegre buhar jeneratörü azaltma sistemine sahip otomatik ve dahili kendi kendini temizleme sistemi.

Enerji, su, deterjan ve parlaticıdan tasarruf etmek için 5 otomatik program (yumuşak, orta, güçlü, ekstra güçlü, sadece durulama) ve çevreci fonksiyonlar. Gecikmeli başlatma ile programlanabilir.

- Plan-n-Save fonksiyonu, mutfakta yapılan işi optimize ederek seçilen programların pişirme sırasını, zaman ve enerji verimliliği açısından düzenler.
- SkyDuo ile Fırın ve Şok Soğutucu birbirine bağlanır ve kullanıcıyı cook&chill "pişir&soğut" işlemi boyunca zaman ve verimliliği optimize etme konusunda yönlendirmek için iletişim kurar (isteğe bağlı aksesuar olarak temin edilebilen SkyDuo Kiti).
- Energy Star 2.0 sertifikalı ürün.

Opsiyonel Aksesuarlar

- | | | |
|---|------------|--------------------------|
| • Kartuşlu su ölçerli filtre (yüksek buhar kullanımı) | PNC 920003 | <input type="checkbox"/> |
| • Otomatik tuzlu su rejenerasyonlu reçineli yumuşatıcı | PNC 921305 | <input type="checkbox"/> |
| • 6 & 10 GN 1/1 ve 2/1 GN fırın alt dolabı için tekerlek kiti (demonte edilebilir alt dolap için değil) | PNC 922003 | <input type="checkbox"/> |
| • Bir çift AISI 304 paslanmaz çelik ızgara, GN 1/1 | PNC 922017 | <input type="checkbox"/> |
| • Bütün tavuk için bir çift ızgara (Izgara başına 8 - her biri 1,2kg), GN 1/1 | PNC 922036 | <input type="checkbox"/> |
| • AISI 304 paslanmaz çelik ızgara GN 1/1 | PNC 922062 | <input type="checkbox"/> |
| • Bütün tavuk için ızgara (Izgara başına 4 - her biri 1,2 kg), GN 1/2 | PNC 922086 | <input type="checkbox"/> |
| • Dış yan sprey ünitesi (dışarıya monte edilmesi gerekir ve fırına monte edilecek desteği içerir) | PNC 922171 | <input type="checkbox"/> |
| • 5 bageet pişirmek için silikon kaplamalı, delikli, alüminyum unlu mamül tepsi, 400x600x38mm | PNC 922189 | <input type="checkbox"/> |
| • 4 kenarlı, delikli, alüminyum unlu mamül tepsi, 400x600x20mm | PNC 922190 | <input type="checkbox"/> |
| • 4 kenarlı, alüminyum unlu mamül tepsi, 400x600x20mm | PNC 922191 | <input type="checkbox"/> |
| • Fırınlara için bir çift tepsi sepeti | PNC 922239 | <input type="checkbox"/> |
| • AISI 304 paslanmaz çelik unlu mamül/pastacılık ızgarası, 400x600mm | PNC 922264 | <input type="checkbox"/> |
| • Çift adımlı kapı açma kiti | PNC 922265 | <input type="checkbox"/> |
| • Bütün tavuk için ızgara (Izgara başına 8 - her biri 1,2 kg), GN 1/1 | PNC 922266 | <input type="checkbox"/> |
| • Sous-vide pişirme için USB prob | PNC 922281 | <input type="checkbox"/> |
| • Yağ toplama tepsi, GN 1/1, H=100 mm | PNC 922321 | <input type="checkbox"/> |
| • Boyuna fırınlar için universal şiş kiti ve 4 uzun şiş | PNC 922324 | <input type="checkbox"/> |
| • Universal şiş kiti | PNC 922326 | <input type="checkbox"/> |
| • 4 uzun şiş | PNC 922327 | <input type="checkbox"/> |
| • Boyuna ve enine fırınlar için fümeleme kiti | PNC 922338 | <input type="checkbox"/> |
| • Çok amaçlı kanca | PNC 922348 | <input type="checkbox"/> |
| • 6 & 10 GN için 4 flanşlı ayak, 2", 100-130mm | PNC 922351 | <input type="checkbox"/> |
| • Bütün ördek için ızgara (Izgara başına 8 - her biri 1,8kg), GN 1/1 | PNC 922362 | <input type="checkbox"/> |
| • 6 & 10 GN 1/1 demonte edilebilir açık alt dolap için tepsi desteği | PNC 922382 | <input type="checkbox"/> |
| • Deterjan tankı için tutucu, duvara monte | PNC 922386 | <input type="checkbox"/> |
| • USB tek noktalı prob | PNC 922390 | <input type="checkbox"/> |

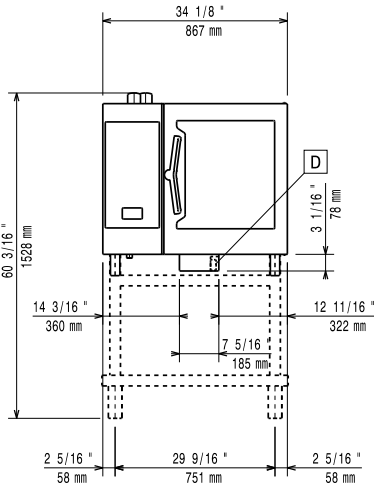
SkyLine PremiumS
Elektrikli Kombi Fırın 6GN1/1, soldan menteşeli kapı, Çevreci Versiyon

Şirket önceden haber vermeksizin ürünlerde değişiklik yapma hakkını saklı tutar.
Basım sırasında tüm bilgiler doğrudur.

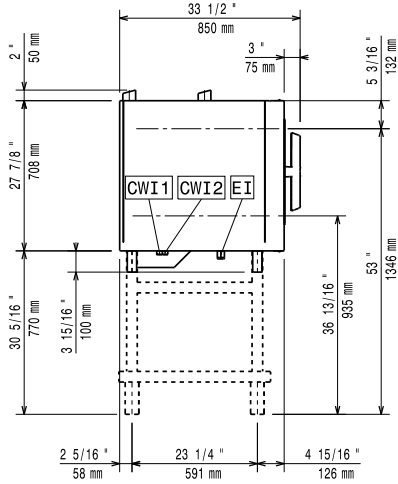
• Tekerlekli tepsi rafı, 6 GN 1/1, tepsi araları 65mm (dahildir)	PNC 922600	□	• 6 GN 1/1 ve 400x600mm ızgaralar için sabit tepsi desteği	PNC 922684	□
• Tekerlekli tepsi rafı, 5 GN 1/1, tepsi araları 80mm	PNC 922606	□	• Fırını duvara sabitleme kiti	PNC 922687	□
• 6 GN 1/1 fırın ve şok soğutucu dondurucu için tekerlekli unlu mamül/pastacılık tepsi rafı, 400x600mm, tepsi araları 80mm (5 rafli)	PNC 922607	□	• 6 & 10 GN 1/1 açık alt dolap için tepsi desteği	PNC 922690	□
• 6 & 10 GN 1/1 fırın için kolları kaydırmalı raf	PNC 922610	□	• 6 & 10 GN fırınlar için siyah kapaklı ayarlanabilir 4 ayak, 100-115mm	PNC 922693	□
• 6 & 10 GN 1/1 fırın için tepsi destekli açık alt dolap	PNC 922612	□	• Deterjan tankı için tutucu, açık dolap üzerinde	PNC 922699	□
• 6 & 10 GN 1/1 fırın için tepsi destekli alt dolap	PNC 922614	□	• 6 & 10 GN 1/1 fırın alt dolabı için 400x600mm unlu mamüller/pastacılık için raylar	PNC 922702	□
• 6 & 10 GN 1/1 fırın GN 1/1 veya 400x600mm için tepsi destekli alt sıcaklık dolabı	PNC 922615	□	• İstiflenmiş fırınlar için tekerlekler	PNC 922704	□
• Deterjan ve parlatici için dış bağlantı kiti	PNC 922618	□	• Çapraz desenli ızgara tepsisi	PNC 922713	□
• GN 1/1-2/1 alt dolap için yağ toplama kiti (2 tanklı araba, açma/kapama cihazı ve drenaj)	PNC 922619	□	• Sıvılar için prob tutucu	PNC 922714	□
• Elektrikli 6+10 GN 1/1 GN fırın üzerine elektrikli 6+6 GN 1/1 fırınlar için istifleme kiti	PNC 922620	□	• 6 & 10 GN 1/1 elektrikli fırın için fanlı kokusuz davlumbaz	PNC 922718	□
• 6 & 10 GN 1/1 fırın ve şok soğutucu dondurucu için kaydırmalı raf için araba	PNC 922626	□	• 6+6 veya 6+10 GN 1/1 elektrikli fırınlar için fanlı kokusuz davlumbaz	PNC 922722	□
• Yükseltici üzerinde 2 adet istiflenmiş 6 GN 1/1 fırınlar için mobil raf için araba	PNC 922628	□	• 6 & 10 GN 1/1 elektrikli fırın için fanlı kondensli davlumbaz	PNC 922723	□
• 6 veya 10 GN 1/1 fırınlar üzerine 6 GN 1/1 için mobil raf için araba	PNC 922630	□	• 6+6 veya 6+10 GN 1/1 elektrikli fırınlar için fanlı kondensli davlumbaz	PNC 922727	□
• 2x6 GN 1/1 fırınlar veya 6 GN 1/1 fırın için ayak üstünde yükseltici	PNC 922632	□	• 6 & 10 GN 1/1 fırın için fanlı davlumbaz	PNC 922728	□
• İstiflenmiş 2x6 GN 1/1 fırınlar için tekerlek üzerinde yükseltici, yükseklik 250mm	PNC 922635	□	• 6+6 or 6+10 GN 1/1 fırınlar için fanlı davlumbaz	PNC 922732	□
• 6 & 10 GN fırın için paslanmaz çelik drenaj kiti, çap=50mm	PNC 922636	□	• 6&10 1/1GN fırınlar için fansız davlumbaz	PNC 922733	□
• 6 & 10 GN fırın için plastik drenaj kiti, çap=50mm	PNC 922637	□	• 6+6 veya 6+10 GN 1/1 fırınlar için fansız davlumbaz	PNC 922737	□
• Yağ toplama için 2 tanklı araba	PNC 922638	□	• Sabit tepsi rafı, 5 GN 1/1, tepsi araları 85mm	PNC 922740	□
• Açık alt dolap için yağ toplama kiti (2 tanklı araba, açma/kapama cihazı ve drenaj)	PNC 922639	□	• 6 & 10 GN fırınlar için ayarlanabilir 4 yüksek ayak, 230-290mm	PNC 922745	□
• 6 GN 1/1 fırın için duvar desteği	PNC 922643	□	• Geleneksel statik pişirme için tepsi, H=100mm	PNC 922746	□
• Kurutma tepsisi, GN 1/1, H=20mm	PNC 922651	□	• Çift taraflı ızgara, bir tarafı nervürlü diğer tarafı düz, 400x600mm	PNC 922747	□
• Düz kurutma tepsisi, GN 1/1	PNC 922652	□	• Yağ toplama kiti için araba	PNC 922752	□
• 6 & 10 GN 1/1 fırın için açık alt dolap, demonte edilebilir	PNC 922653	□	• Su girişi basınç düşürücü	PNC 922773	□
• 5 tepsili 6 GN 1/1 fırın için, unlu mamül/pastacılık tepsi kiti, 400x600mm ve tepsi araları 80mm	PNC 922655	□	• Elektrik güç yönetim sisteminin montaj kiti - GN 6&GN10 fırınlar için	PNC 922774	□
• 15 kg & 25 kg Crosswise şok soğutucu/dondurucu üzerine 6GN1/1 Kombi fırın için istifleme kiti	PNC 922657	□	• Yoğuşma borusu için uzatma, 37 cm	PNC 922776	□
• 6 GN 1/1 üzerinde 6 GN 1/1 istiflenmiş fırınlar için ısı kalkanı	PNC 922660	□	• Yapışmaz universal tava GN 1/1, H=20mm	PNC 925000	□
• 10 GN 1/1 üzerinde 6 GN 1/1 istiflenmiş fırınlar için ısı kalkanı	PNC 922661	□	• Yapışmaz universal tava, GN 1/1, H=40mm	PNC 925001	□
• 6 GN 1/1 fırın için ısı kalkanı	PNC 922662	□	• Yapışmaz universal tava GN 1/1, H=60mm	PNC 925002	□
• Eski seri 6 GN 1/1 elektrikli fırın montajı için uyumluluk kiti	PNC 922679	□	• Çift taraflı ızgara, bir tarafı nervürlü diğer tarafı düz, GN 1/1	PNC 925003	□
			• Alüminyum ızgara, GN 1/1	PNC 925004	□
			• 8 yumurta, pankek ve hamburger pişirmek için tepsi, GN 1/1	PNC 925005	□
			• 2 kenarlı düz fırın tepsisi, GN 1/1	PNC 925006	□
			• 4 bağıt pişirmek için unlu mamül tepsisi, GN 1/1	PNC 925007	□
			• 28 patates için patates fırınlama aparatı, GN 1/1	PNC 925008	□
			• Yapışmaz universal tava GN 1/2, H=20mm	PNC 925009	□
			• Yapışmaz universal tava, GN 1/2, H=40mm	PNC 925010	□

- Yapışmaz universal tava GN 1/2, H=60mm PNC 925011
- Eski seri GN 1/1 alt dolabı montajı için uyumluluk kiti PNC 930217

Ön

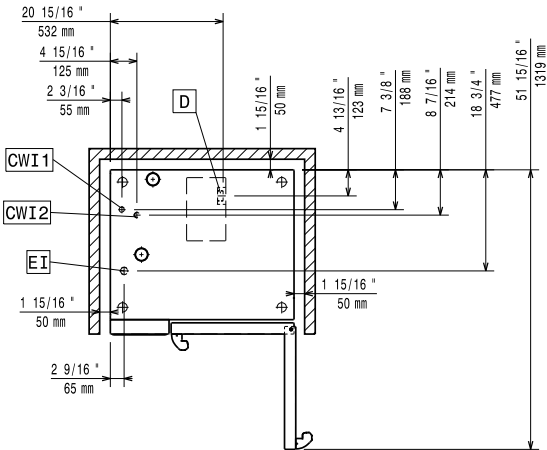


Yan



CWI1 = Soğuk Su Girişi 1
 CWI2 = Soğuk Su Girişi 2
 D = Drenaj
 DO = Taşma borusu
 EI = Elektrik bağlantısı

Üst



Elektrik:

Voltaj:

229726 (ECO61T3AL) 380-415 V/3N ph/50-60 Hz

Elektrik gücü:

11.1 kW

Elektrik gücü max:

11.8 kW

Devre kesici gerekli

Su:

Su girişi "Soğuk Su" bağlantısı: 3/4"

Basınç, bar min/max: 1-6 bar

Drenaj "D": 50mm

Electrolux Professional belirli su koşullarının testine dayalı olarak artırılmış su kullanılmasını önerir.

Lütfen ayrıntılı su kalitesi bilgileri için kullanım kılavuzuna bakın.

Maksimum giriş suyu sıcaklığı: 30 °C

Klorürler: <17 ppm

İletkenlik: >50 µS/cm

Montaj:

Açıklık: 5 cm arka ve sağ taraf.

Açıklık:

Servis erişimi için önerilen

açıklık: 50 cm sol taraf.

Kapasite:

GN: 6 - 1/1 Gastronorm

Maksimum yükleme kapasitesi: 30 kg

Temel bilgiler:

Kapı menteşeleri:

Dış boyutlar, Genişlik: 867 mm

Dış boyutlar, Derinlik: 775 mm

Dış boyutlar, Yükseklik: 808 mm

Net ağırlık: 121 kg

Ambalajlı ağırlık: 138 kg

Ambalajlı hacim: 0.89 m³

Sertifikalar ISO

ISO Standards: ISO 9001; ISO 14001; ISO 45001; ISO 50001

SkyLine PremiumS

Elektrikli Kombi Fırın 6GN1/1, soldan menteşeli kapı, Çevreci Versiyon

Şirket önceden haber vermeksizin ürünlerde değişiklik yapma hakkını saklı tutar. Basım sırasında tüm bilgiler doğrudur.